

Cuisson modulaire Fry top, chrome, électrique, 700XP

REPÈRE # _____

MODELE # _____

NOM # _____

SIS # _____

AIA # _____



371194 - 371197 - 371201

Caractéristiques principales

- Peut être installé sur un soubassement neutre ou sur un système pont ou une installation en suspendu.
- Le large trou de vidange sur la surface de cuisson permet l'évacuation du gras dans un grand récupérateur d'1,5 litre placé sous la surface de cuisson.
- Grand bac de récupération des graisses disponible comme accessoire optionnel, pouvant être installé sous l'élément supérieur, dans un soubassement neutre.
- Thermostat de sécurité et contrôle thermostatique.
- Dosseret haut en inox à l'arrière et sur les côtés de la surface de cuisson. Le dosseret se démonte facilement pour le nettoyage.
- Protection contre les projections d'eau IPX4.
- Éléments de chauffage infrarouge montés sous la surface de cuisson
- Zone frontale de frémissesments
- Plage de température de 120°C à 280°C
- CHAR(13)CHAR(10)La surface en acier chromé poli évite le mélange des arômes et des saveurs des différents aliments cuits.
- CHAR(13)CHAR(10)Surface de cuisson de 12 mm d'épaisseur en chrome poli pour des résultats de cuisson optimaux et une facilité d'utilisation.
- Convient pour une installation sur un comptoir.

Construction

- Panneaux extérieurs en acier inox avec fini Scotch-Brite
- Plan de travail en inox embouti d'une seule pièce, épaisseur 1,5 mm.
- Le modèle possède des bords à angle droit permettant un assemblage à joints lisses entre les éléments, éliminant ainsi les espaces et les pièges à salissure.
- Surface de cuisson entièrement lisse. (pour 371194)
- Surface de cuisson 2/3 lisse et 1/3 rainurée. (pas pour 371194)

APPROBATION: _____

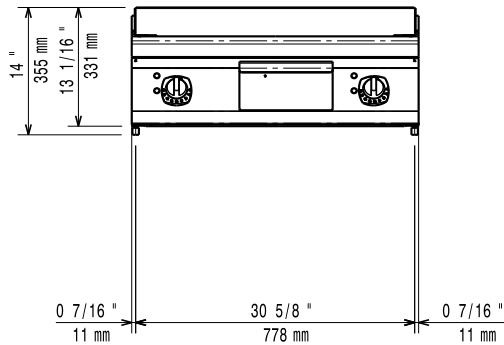
Accessoires inclus

- 1 X Raclor pour plaque lisse PNC 164255
- 1 X Raclor pour plaque nervurée - le kit inclus les lames pour surface nervurée et lisse (pas pour 371194) PNC 206420

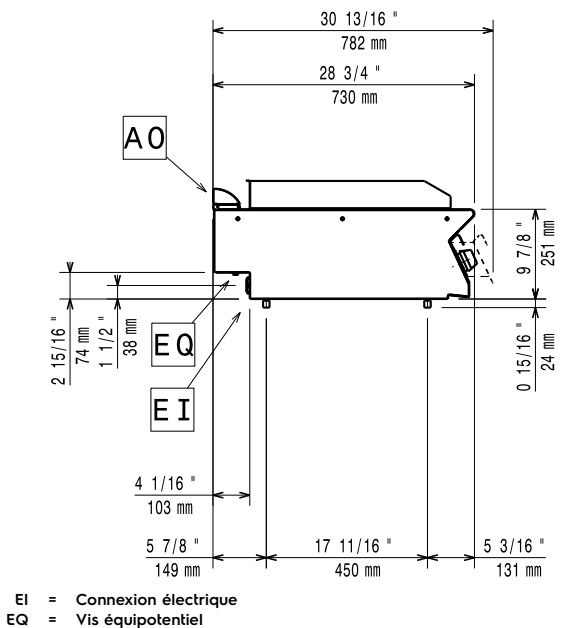
Accessoires en option

- Raclor pour plaque lisse PNC 164255
- Kit de jonction PNC 206086
- Support pour système "pont" de 800 mm PNC 206137
- Support pour système "pont" de 1000 mm PNC 206138
- Support pour système "pont" de 1200 mm PNC 206139
- Support pour système "pont" de 1400 mm PNC 206140
- Support pour système "pont" de 1600 mm PNC 206141
- Mètre pour élément 800mm PNC 206304
- Main courante latérale droite ou gauche PNC 206307
- - NOT TRANSLATED - PNC 206308
- Kit Récipient huile/ matière grasse pour fry top PNC 206346
- Filet grille cheminée, 400mm-700/900 PNC 206400
- Raclor pour plaque nervurée - le kit inclus les lames pour surface nervurée et lisse (pas pour 371194) PNC 206420
- Main courante frontale 800 mm PNC 216047
- Main courante frontale 1200 mm PNC 216049
- Main courante frontale 1600 mm PNC 216050
- Dépose assiettes de 800 mm PNC 216186
- 2 caches latéraux pour élément neutre top PNC 216277

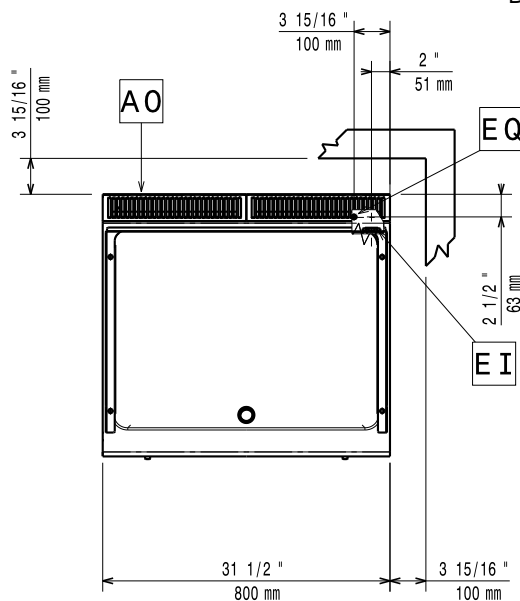
Avant



Côté



Dessus


Électrique
Voltage :

371194 (E7FTEHCSI0)	400 V/3 ph/50-60 Hz
371197 (E7FTEHCPI0)	400 V/3 ph/50-60 Hz
371201 (E7FTEHCPIN)	230 V/3 ph/50/60 Hz

Puissance de raccordement

371194 (E7FTEHCSI0)	8.4 kW
371197 (E7FTEHCPI0)	8.4 kW
371201 (E7FTEHCPIN)	7.8 kW

Total Watts :

371194 (E7FTEHCSI0)	8.4 kW
371197 (E7FTEHCPI0)	8.4 kW
371201 (E7FTEHCPIN)	7.8 kW

Informations générales
Température de fonctionnement MINI : 120 °C

Température de fonctionnement MAXI : 280 °C

Largeur extérieure 800 mm

Profondeur extérieure 730 mm

Hauteur extérieure 250 mm

Poids net : 70 kg

Poids brut :

371194 (E7FTEHCSI0)	74 kg
371197 (E7FTEHCPI0)	73 kg
371201 (E7FTEHCPIN)	73 kg

Hauteur brute :

371194 (E7FTEHCSI0)	520 mm
371197 (E7FTEHCPI0)	520 mm
371201 (E7FTEHCPIN)	540 mm

Largeur brute : 820 mm

Profondeur brute : 860 mm

Volume brut :

371194 (E7FTEHCSI0)	0.37 m ³
371197 (E7FTEHCPI0)	0.37 m ³
371201 (E7FTEHCPIN)	0.38 m ³

Groupe de certification:

371194 (E7FTEHCSI0)	EFT72
371197 (E7FTEHCPI0)	EFT72
371201 (E7FTEHCPIN)	N7RE1

Largeur surface cuisson : 730 mm

Profondeur surface cuisson : 540 mm